

ML12C/ML18C/ML24C

ELEVADORES DE MATERIAL



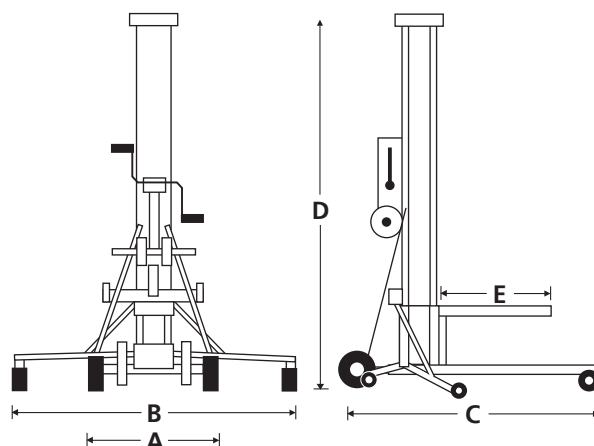
- Un elevador de material de alta especificación con la mayor capacidad de carga de su clase
- Pasa a través de puertas de tamaño estándar
- Robusto y fiable, construido para hacer frente a las necesidades de la industria de alquiler
- Con cabrestante de doble manivela y dos velocidades conmutables sobre la marcha para una mayor productividad

 **snorkel**[™]
www.snorkellifts.com

DIMENSIONES	ML12C	ML18C	ML24C
Altura de elevación - horquillas arriba	4.0m	5.6m	7.4m
Altura de elevación - horquillas abajo	3.5m	5.1m	6.9m
Anchura replegada (A)	0.77m	0.77m	0.77m
Anchura estabilizador (B)	1.63m	1.63m	1.63m
Longitud replegada	0.85m	0.85m	0.85m
Longitud operativa (C)	1.75m	1.86m	2.06m
Altura replegada (D)	2.2m	2.2m	2.2m
Anchura horquillas	0.58m	0.58m	0.58m
Longitud horquillas (E)	0.76m	0.76m	0.76m
Altura libre sobre el suelo	60mm	60mm	60mm

RENDIMIENTO			
Capacidad de carga máx. (centro de carga 0,36 m)	340kg	318kg	295kg
Capacidad de carga máx. (centro de carga 0,61 m)	205kg	200kg	195kg
Capacidad de carga máx. (centro de carga 1,07 m)	91kg	84kg	80kg
Altura de carga mín.	150mm	150mm	150mm
Cabrestante (alta velocidad)		13.1 cranks/m	
Cabrestante (baja velocidad)		49.2 cranks/m	

PESO			
Peso	111kg	141kg	162kg



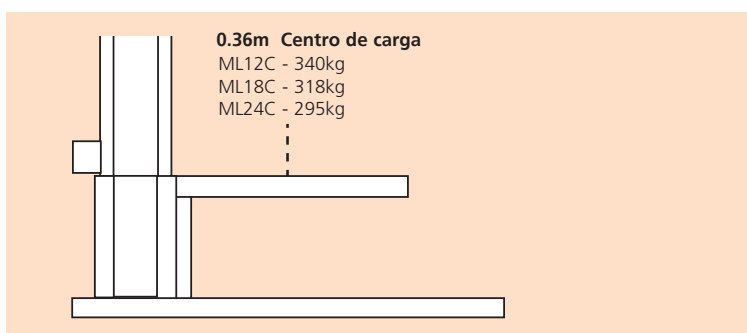
CARACTERÍSTICAS DE SERIE

- Estabilizador con ruedas giratorias que no dejan marcas (ML18C y ML24C)
- Freno de mástil
- Protector de cable
- Ruedas de carga/transporte que no dejan marcas
- Cabrestante de dos manivelas y dos velocidades conmutables sobre la marcha
- Poleas de cable metálicas con rodamientos sellados
- Extrusiones de aluminio de gran calibre
- Ruedas giratorias de carga pesada, que no dejan marcas
- Punto de fijación de grúa
- Garantía de 2 años para piezas y mano de obra, 5 años para los elementos estructurales
- Marcado CE

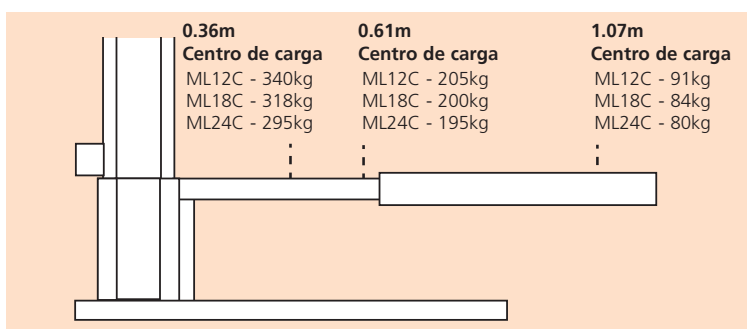
OPCIONES

- Pintura en colores especiales
- Horquillas ajustables
- Pluma
- Soporte para tubos
- Extensiones de horquilla
- Plataforma de carga
- Estabilizadores con ruedas giratorias que no dejan marcas (ML12C)
- Cierre inteligente

CAPACIDAD DE CARGA - HORQUILLAS ESTÁNDAR



CAPACIDAD DE CARGA - HORQUILLAS EXTENDIDAS



snorkel www.snorkellifts.com

Vigo Centre, Birtley Road,
Washington, Tyne & Wear,
NE38 9DA, U.K.

t: +44 (0) 845 1550 057

e: sales.emea@snorkellifts.com