

S2255BE/S2755BE

PLATAFORMAS DE TIJERA BI-ENERGIA



- Plataforma de tijera bi-energia compacta estrechas
- Comportamiento excelente en terrenos abruptos
- Manejo sencillo
- Plataforma extensible para alcance horizontal extra
- Ideal para trabajos exteriores en espacios reducidos

snorkel[™]
www.snorkellifts.com

PLATAFORMAS DE TIJERA BI-ENERGIA

S2255BE/ S2755BE

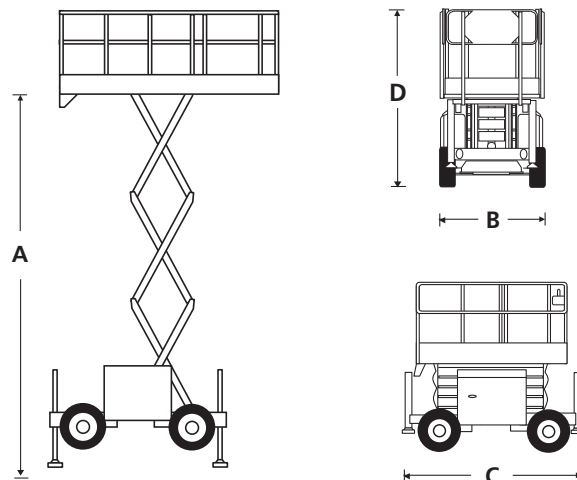
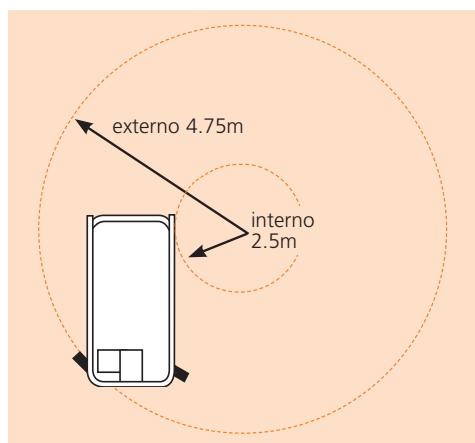
DIMENSIONES	S2255BE	S2755BE
Altura máx. de trabajo	8.5m	10.1m
Altura máx. de plataforma (A)	6.5m	8.1m
Dimensiones plataforma (recogida)	1.4m x 2.73m	1.4m x 2.73m
Dimensiones plataforma (extendida)	1.4m x 3.93m	1.4m x 3.93m
Longitud de extensión de plataforma	1.2m	1.2m
Ancho total (B)	1.45m	1.45m
Longitud total (C)	3.3m	3.3m
Altura recogida (D)	2.35m	2.5m
Altura mínima (barandillas dobladas)	2.0m	2.13m
Altura libre al suelo	260mm	260mm

PRESTACIONES	S2255BE	S2755BE
Carga máx. admisible (CMA)	420kg	300kg
Maniobrable hasta	6.5m	7.7m
Max. velocidad de viento admisible	12.5m/s	12.5m/s
Velocidad máx. de desplazamiento (recogida)	5.2km/h	5.2km/h
Velocidad máx. de desplazamiento (elevada)	0.66km/h	0.5km/h
Tiempos de ascenso/descenso	26/30seg	26/30seg
Pendiente superable (diesel)	35%	35%
Nivelación máx., eje longitudinal	6°	6°
Nivelación máx., eje transversal	10°	10°
Radio de giro interior	2.5m	2.5m
Radio de giro exterior	4.75m	4.75m
Ángulo de salida / entrada	20°	20°
Ruedas	0.58m x 0.22m - 12 no marcantes	
Controles	joystick proporcional	
Sistema de tracción	cuatro ruedas	

PROPULSION	S2255BE	S2755BE
Fuente de alimentación	Kubota diesel & 24V DC baterías	

PESO	S2255BE	S2755BE
Peso	2,780kg	3,100kg

RADIO DE GIRO



EQUIPAMIENTO ESTÁNDAR

- Tracción a las 4 ruedas
- 4 estabilizadores hidráulicos con nivelación automática
- Extensión de plataforma
- Neumáticos no marcantes
- Controles proporcionales
- Línea eléctrica a la plataforma
- Alarma de traslación
- Alarma de descenso
- Válvula de descenso manual
- Luz ámbar intermitente
- Ejes articulados
- Contador de horas
- Punto para fijación de amarres doble
- Garantía de 2 años para piezas y mano de obra, 5 años para los elementos estructurales
- Marcado CE

OPCIONES

- Pintura en colores especiales
- Almohadillas de nylon para los estabilizadores (4)
- Aceite hidráulico respetuoso con el medio ambiente
- Paquete de clima frío
- Telemática Snorkel OnSite™

snorkel www.snorkellifts.com

Vigo Centre, Birtley Road,
Washington, Tyne & Wear,
NE38 9DA, U.K.

t: +44 (0) 845 1550 057
e: sales.emea@snorkellifts.com